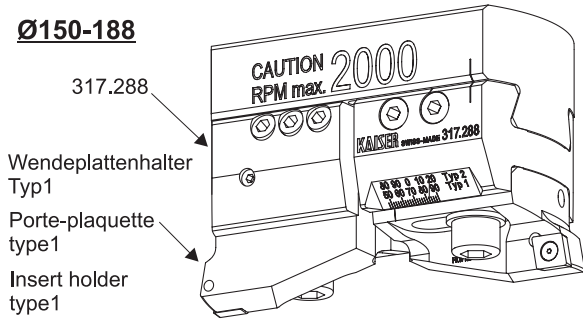
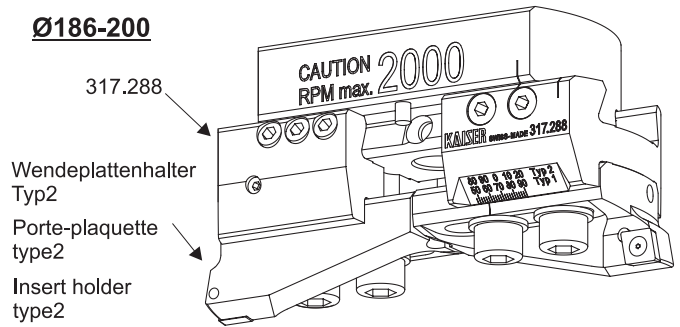


Ø150-188



317.288
Wendeplattenhalter
Typ1
Porte-plaquette
type1
Insert holder
type1

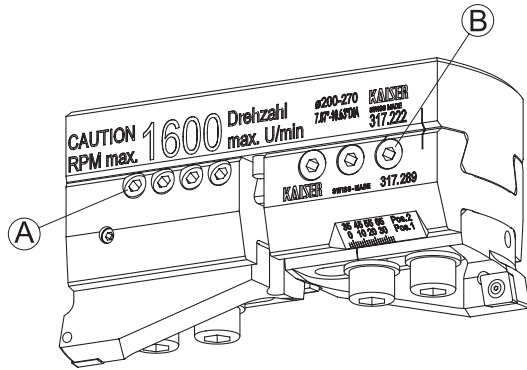
Ø186-200



317.288
Wendeplattenhalter
Typ2
Porte-plaquette
type2
Insert holder
type2

Ø200-1180

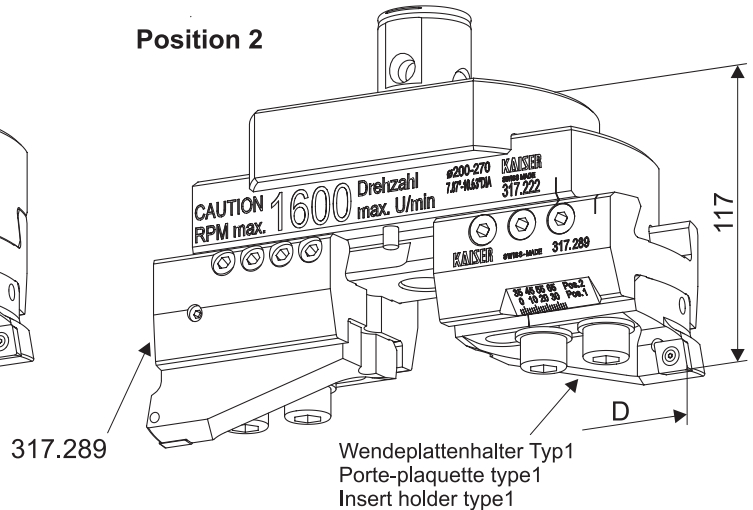
Position 1



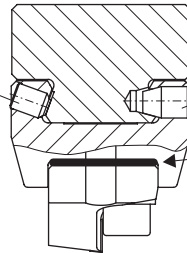
Klemmschraube
Vis de serrage
Clamping screw

$M_A = 20Nm$

Position 2



317.289
Wendeplattenhalter Typ1
Porte-plaquette type1
Insert holder type1



Sicherungs-schraube
Vis de protection
Safety screw

$M_A = 10Nm$

Zwischenlage für Doppelt Versetzt Schrappen DVS
Disque intermédiaire pour ebaucher doublement décalée DVS
Distance disc for double-offset-Roughing DVS
317.286: Ø150-200
317.287: Ø200-1180

Einstelltabelle Ø200-1180

Adjusting table Ø200-1180

Tableaux d'ajustement Ø200-1180

Zwischensohle Semelle Extension slide	Bereich D Gamme D Diameter D	Position 1	Position 2
317.222	Ø 200 - 270	Ø 197 - 235	Ø 232 - 270
317.223	Ø 270 - 340	Ø 267 - 305	Ø 302 - 340
317.224	Ø 340 - 410	Ø 337 - 375	Ø 372 - 410
317.225	Ø 410 - 480	Ø 407 - 445	Ø 442 - 480
317.226	Ø 480 - 550	Ø 477 - 515	Ø 512 - 550
317.227	Ø 550 - 620	Ø 547 - 585	Ø 582 - 620
317.231	Ø 620 - 690	Ø 617 - 655	Ø 652 - 690
317.232	Ø 690 - 760	Ø 687 - 725	Ø 722 - 760
317.233	Ø 760 - 830	Ø 757 - 795	Ø 792 - 830
317.234	Ø 830 - 900	Ø 827 - 865	Ø 862 - 900
317.235	Ø 900 - 970	Ø 897 - 935	Ø 932 - 970
317.236	Ø 970 - 1'040	Ø 967 - 1'005	Ø 1'002 - 1'040
317.237	Ø 1'040 - 1'110	Ø 1'037 - 1'075	Ø 1'072 - 1'110
317.238	Ø 1'110 - 1'180	Ø 1'107 - 1'145	Ø 1'142 - 1'180