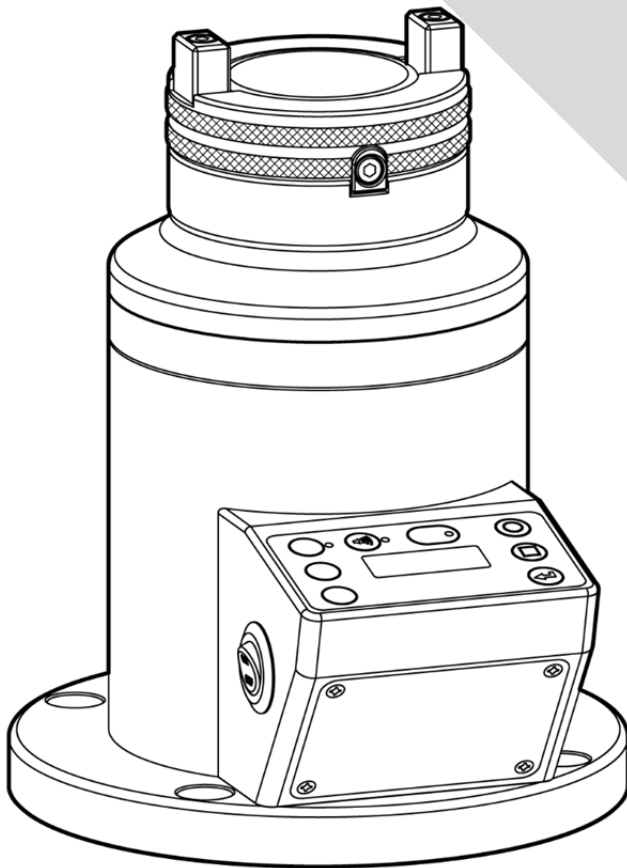




TORQUE FIT

Bedienungs-
anleitung



Montageblock für Werkzeugaufnahmen
mit Drehmoment-Anzeige

Lesen Sie vor der Verwendung auf jeden
Fall dieses Dokument.

BIG DAISHOWA SEIKI CO., LTD.

BIG TORQUE FIT Benutzerhandbuch

Vielen Dank, dass Sie sich für BIG TORQUE FIT entschieden haben.
Lesen Sie den Inhalt dieses Handbuchs sorgfältig vor der
Verwendung und bewahren Sie es auf jeden Fall an einem Ort auf,
an dem alle Benutzer jederzeit darauf Zugriff haben.

TORQUE FIT ist eine Anzugsbefestigung mit Drehmoment-Anzeige, die für
Werkzeugaufnahmen vorgesehen ist.

- ★ Wenden Sie kein Drehmoment von über 85 N·m oder mehr an. Der korrekte Wert wird dann nicht angezeigt.
- ★ Achten Sie darauf, vor der Verwendung den Hauptschalter einzuschalten. Verwendung mit ausgeschalteter Stromversorgung kann zu Fehlfunktionen oder Beschädigung führen.

● Inhalt ●

■ Sicherheitshinweise	P2	■ Betriebsverfahren	P7
Warnung	P2	Montage des Gehäuses	P7
Achtung	P3	Montage des Adapters	P7
■ Gebrauchshinweise	P3	Netz-Adapter	P7
■ Teilebezeichnungen	P4	Netzschalter	P7
1. Teilebezeichnungen	P4	Anzugsdrehmoment-Einstellung	
2. Bedienfeld Details	P4	P7
3. LCD-Anzeige Details ...	P5	Drehmoment-Auswahl	P7
■ Bedienung Übersicht	P5	Benutzereinstellung	P8
1. Drehmoment-Anzeige		Anzugs-Arbeit	P8
bildschirm ↔ Einstellwert-		■ Technische Daten	P9
Anzeigebildschirm	P5		
2. Voreingestellter Inhalt -	P6		
3. Peak halten	P6		
4. Summer	P6		
5. Null	P6		

Sicherheitshinweise

In diesem Benutzerhandbuch werden die folgenden Hinweise zur
sicheren Verwendung des Produkts angezeigt.
Verwenden Sie das Produkt nach dem sorgfältigen Lesen der Inhalte
korrekt.



**Diese Markierung wird angezeigt, wenn falsche
Verwendung ein Verletzungsrisiko für den Benutzer birgt
oder es zu Sachschäden kommen kann.**

Sicherheitshinweise

Die folgenden Sicherheitshinweise sind für eine sichere und korrekte Verwendung dieses Produkts und zur Vermeidung von Verletzungen oder körperlichen Schäden des Benutzers und anderer Personen zu beachten. Vorsichtsmaßnahmen sind nach Stufen in „Vorsicht“ und „Warnung“ unterteilt, um den Grad der Gefährdung oder Beschädigung oder Dringlichkeit zu kennzeichnen.

Befolgen Sie auf jeden Fall die Anweisungen, da sie alle wichtige Sicherheitshinweise sind.



VORSICHT: Unsachgemäßer Gebrauch des Produkts kann zu Sachschäden führen.



WARNUNG: Unsachgemäßer Gebrauch des Produkts kann zu Verletzungen oder Sachschäden führen.



WARNUNG

1. Umgang mit diesem Produkt

- (1) Zerlegen oder verändern Sie dieses Produkt nicht.
 - Dadurch kann seine Sicherheit, Funktionalität oder Lebensdauer beeinträchtigt werden und/oder es kann zu Fehlfunktionen kommen.
- (2) Setzen Sie das Produkt keinem Feuer aus.
 - Es besteht das Risiko einer Beschädigung oder der Freisetzung von toxischen Stoffen.
- (3) Verwenden Sie ausschließlich das vorgeschriebene Zubehör oder optionale Produkte, die in diesem Benutzerhandbuch aufgeführt sind.
 - Ansonsten kann es zu Unfällen oder Verletzungen kommen.
- (4) Verwenden Sie es nicht an Orten, an denen die Umgebungstemperatur 0 °C oder weniger beträgt oder über 40 °C.

2. Arbeit

- (1) Nicht an feuchten oder nassen Orten verwenden oder wo es mit Wasser oder Öl bespritzt werden kann.
 - Es besteht die Gefahr eines Kurzschlusses, Rauchentwicklung oder einer Fehlfunktion.
- (2) Achten Sie darauf, dass der Arbeitsbereich ausreichend beleuchtet ist.
 - Arbeiten an dunklen Orten kann zu Schwierigkeiten führen.
- (3) Halten Sie den Werkstattboden immer sauber.
 - Fußböden, die mit Öl usw. verunreinigt sind, können zu Unfällen durch Ausrutschen führen.
- (4) Nicht an Orten mit brennbaren Flüssigkeiten oder entflammenden Gasen verwenden.
 - Es besteht die Gefahr einer Explosion oder eines Feuers.
- (5) Montieren Sie den Adapter fest.
 - Anderenfalls kann es zu Unfällen, Verletzungen oder Fehlern in der Genauigkeit kommen.
- (6) Halten Sie den Halterungs- und Bohrbereich für die Verwendung sauber.
 - Das Vorhandensein von Schneidöl usw. kann dazu führen, dass der Kegelteil sich festfrisst und dadurch Unfälle verursachen.
- (7) Ist ein Schneidwerkzeug angebracht, bedecken Sie es auf jeden Fall mit einem Lappen, wenn Sie die Halterung montieren oder entfernen.
 - Das Schneidwerkzeug ist gefährlich, wenn es nach oben zeigt. Es kann zu Unfällen oder Verletzungen kommen.
- (8) Belassen Sie die Halterung nicht im Gehäuse eingesetzt.
 - Das Schneidwerkzeug ist gefährlich, wenn es nach oben zeigt. Es kann zu Unfällen oder Verletzungen kommen.
- (9) Achten Sie darauf, vor der Verwendung die Stromversorgung einzuschalten.
 - Übermäßige Kraftanwendung kann zu Fehlfunktionen oder Fehlern in der Genauigkeit führen.
- (10) Wischen Sie während der Arbeit zuerst alles Öl von den Werkzeugen und Ihren Händen und stellen Sie sicher, dass sie nicht rutschig sind, bevor Sie mit dem Produkt umgehen.
 - Ein Abrutschen der Hand während der Arbeit kann zu Unfällen oder Verletzungen führen.
- (11) Nicht mit einem Luftgebläse reinigen.
 - Staub in der Innenkupplung verhindert den normalen Betrieb.

Sicherheitshinweise



VORSICHT

1. Umgang mit diesem Produkt

(1) Nicht an den folgenden Orten verwenden.

- Orte mit hohen Temperaturen und Feuchtigkeit
- Staubige Orte
- Orte mit starken Vibrationen
- Instabile Standorte
- Orte, an denen Wasser oder Öl in das Gerät eindringen kann
- Orte mit starken Magnetfeldern

• Das kann zu Fehlfunktionen oder Beschädigung führen.

(2) Steigen Sie nicht auf das Gehäuse und legen Sie keine Gegenstände darauf.

• Das kann zu Fehlfunktionen oder Beschädigung führen.

(3) Schlagen Sie nicht gegen die Halterung, wenn Sie sie lösen.

• Das kann zu Fehlfunktionen oder Beschädigung führen.

(4) Setzen Sie das Gehäuse keinen Stößen aus.

• Das kann zu Fehlfunktionen oder Beschädigung führen.

(5) Gehen Sie nicht unsanft mit dem Netzkabel um.

1) Tragen Sie das Gerät nicht am Kabel und ziehen Sie den Stecker nicht heraus, indem Sie ruckartig am Kabel ziehen.

2) Halten Sie das Kabel von Hitze, Öl und scharfen Kanten fern.

3) Verwenden Sie es an Orten, an denen das Kabel nicht durch Tritte, Verfangen oder übermäßige Kraftanwendung beschädigt wird.

• Anderenfalls kann es zu elektrischem Schlag oder Feuer durch Kurzschlüsse kommen.

2. Arbeit

(1) Nicht für einen anderen Zweck als die im Benutzerhandbuch angegebenen Anwendungen verwenden.

• Ansonsten kann es zu Unfällen oder Verletzungen kommen.

(2) Nicht für Arbeiten verwenden, die die Kapazität des Produkts überschreiten.

• Ansonsten kann es zu Unfällen oder Beschädigung kommen.

(3) Achten Sie darauf, dass sich keine anderen Personen als der Bediener während der Arbeit nähern.

• Ansonsten kann es zu Unfällen oder Verletzungen kommen.

(4) Arbeiten Sie nicht in unnatürlich belastenden Positionen oder Haltungen.

• Ansonsten kann es zu Unfällen oder Verletzungen kommen.

(5) Führen Sie vor der Verwendung auf jeden Fall eine Überprüfung durch.

1) Befolgen Sie vor der Verwendung eine angemessene Überprüfung, um zu sehen, dass keine Teile beschädigt sind, stellen Sie sicher, dass sie sich korrekt bewegen und dass sie wie vorgegeben funktionieren.

• Anderenfalls kann es zu Unfällen oder Verletzungen kommen.

(6) Wenden Sie Kraft allmählich an, ohne plötzliche Impulse zu geben.

• Das korrekte Drehmoment wird sonst nicht ausgegeben.

Gebrauchshinweise

Für korrekte und sichere Verwendung

- Führen Sie eine Arbeits-Überprüfung vor der Verwendung durch und prüfen Sie die Einstellungen.
- Wenden Sie kein Drehmoment über der Kapazität des Produkts an. Die korrekten numerischen Werte werden nicht ausgegeben.
- Beachten Sie, dass die Verwendung des Produkts an Orten mit starken Magnetfeldern zu Fehlfunktionen führen kann.
- Beachten Sie, dass für das Gerät die Gefahr von Fehlfunktionen oder Feuer besteht, wenn es mit Wasser oder Öl benetzt wird.
- Beachten Sie, dass auf das Gerät fallende Objekte zu Beschädigungen oder Fehlfunktionen führen können.
- Halten Sie beim Anziehen den Schlüssel horizontal, während Sie Kraft anwenden.
- Wir empfehlen regelmäßige Drehmoment-Überprüfungen. Da BIG die Inspektionen durchführt, wenden Sie sich an Ihren Händler.

Im unwahrscheinlichen Fall, dass eines der obenstehenden Probleme während der Arbeit auftritt, stoppen Sie sofort die Verwendung, schalten Sie die Stromversorgung aus und wenden Sie sich an BIG Daishowa.

Teilebezeichnungen

1. Teilebezeichnungen

(1) TORQUE FIT Gehäuse

(2) Werkzeug-Adapter

Verwenden Sie einen Adapter, der mit der Schnittstelle kompatibel ist.

(3) Adapter-Sicherungs-schraube

Fixiert den Werkzeug-Adapter.

(4) Montageloch des Gehäuses

M8 Schraubenlöcher x 4 St (□95)

(5) Netzkabel-Loch

Ein Loch für die Durchführung des Netzkabels von unten durch den Montageblock.

(6) DC-Buchse

Eine Buchse zum Anschluss des mitgelieferten AC-Adapters.

(7) EIN/AUS-Schalter

(8) Bedienfeld

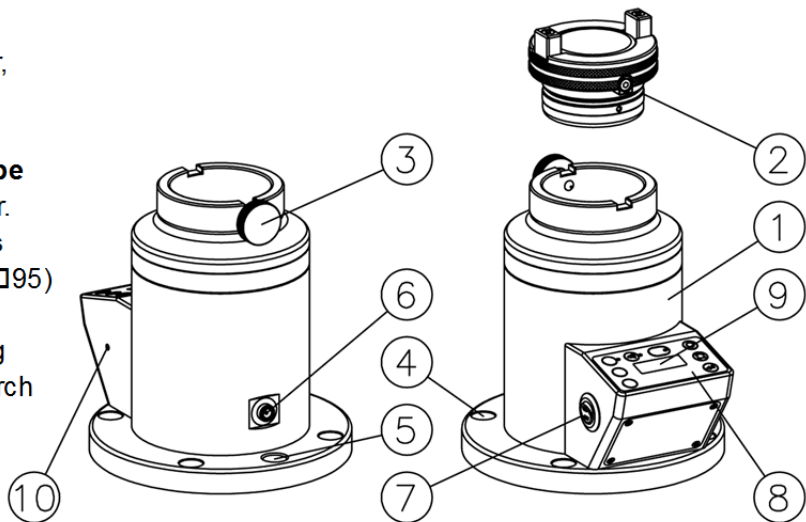
Der Betrieb erfolgt über die Bedienfeldschalter.

(9) LCD (Flüssigkristall)-Display

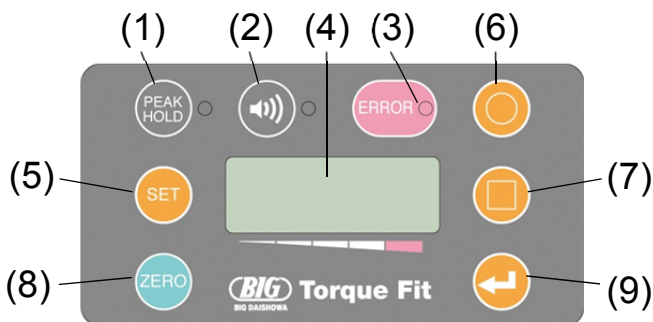
Zeigt das Drehmoment und die Einstellungen an.

(10) Summer-Ton

Wenn EIN-geschaltet, ertönt der Summer entsprechend dem Anzugs-Zustand.



2. Bedienfeld Details



(1) PEAK HALTEN (EIN ↔ AUS)

Zeigt den maximalen Wert an.

(2) SUMMER-Ton

Summt, um den eingestellten Drehmomentbereich während des Festziehens anzuzeigen.

Drehmoment 80% bis 100% 3

Summtöne

Drehmoment 100% oder mehr 1

Summton

(3) FEHLER LED

Drehmoment 100% bis 120% Blinkt

Drehmoment 120% oder mehr Leuchtet

(4) LCD-Display

Display kehrt schwarz und weiß bei Drehmoment 120% um

(5) EINSTELLUNG

Zur Auswahl des Drehmoments, wenn der Einstellwert-Bildschirm angezeigt wird.

(6) O

Wählt den Produktnamen aus.

Bewegt die Cursor-Position für Benutzereinstellungen.

(7) □

Wählt das Modell aus.

Ändert den numerischen Wert der Cursor-Position für Benutzereinstellungen.

(8) NULL

Schaltet zum Drehmoment-Anzeigebildschirm um.

(9) Eingabe

Schaltet zum

Einstellungswert-Anzeigebildschirm um.

Bestätigt das ausgewählte Modell mit □.

Bestätigt den mit BENUTZER ausgewählten numerischen Wert.

Stellt den numerischen Wert während Peak halten auf Null.

Teilebezeichnungen

3. LCD (Flüssigkristall) Anzeigedetails

Das LCD-Display hat einen Drehmoment-Anzeigebildschirm und Einstellungsmodus-Bildschirme.

Einstellungsmodus-Bildschirme schließen den Einstellungswert-Anzeigebildschirm, Produktname-Anzeigebildschirm, Modell-Anzeigebildschirm und Benutzereinstellungen-Bildschirm ein.

1) Einstellungsmodus-Bildschirme

- Einstellungswert-Anzeigebildschirm
Zeigt konfigurierte Modelle und passende Anzugsdrehmomente an.
- Produktname-Anzeigebildschirm
Zeigt Produktnamen an.
- Modell-Anzeigebildschirm
Zeigt das konfigurierte Modell, das passende Anzugs-Drehmoment für das Modell und den * Anzeige-Auswahlmodus an.
- Benutzereinstellungen-Bildschirm
Zeigt den Einstellungspositions-Cursor und den * Anzeige-Einstellungsmodus an.

MEGA 10N
35 N·m

MEGA N

MEGA 10N
* 35 N·m

USER
* 00 N·m

2) Drehmoment-Anzeigebildschirm

- Zeigt die passende Anzugs-Drehmomenteinstellung oben rechts an, ein Balkendiagramm des Prozentwerts des Zieldrehmoments unten und den Anzugs-Drehmomentwert in der Mitte.

0.00 35
N·m

Bedienung Übersicht

Der TORQUE FIT hat einen „Drehmoment-Anzeigebildschirm“ zur Verwendung während des Festziehens und „Einstellmodus-Bildschirme“ zur Auswahl des passenden Anzugs-Drehmoments, das mit dem Werkzeugspannfutter kompatibel ist.

1. Drehmoment-Anzeigebildschirm ↔ Einstellungswert-Anzeigebildschirm

Der Einstellungswert-Anzeigebildschirm wird angezeigt, wenn die Stromversorgung EIN geschaltet ist. (Zuletzt eingestelltes Drehmoment)

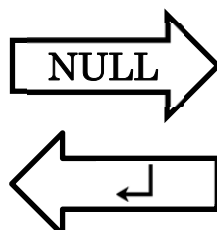
Prüfen Sie das Modell und das passende Anzugs-Drehmoment. Bei Verwendung eines anderen Werkzeugspannfuttermodells, stellen Sie das Werkzeugspannfutter oder das verwendete Drehmoment ein.

Um Anzugsarbeiten durchzuführen, drücken Sie den NULL-Schalter, um zum Drehmoment-Anzeigebildschirm umzuschalten.

Um während der Verwendung zu einem anderen Drehmoment zu wechseln, drücken Sie die ↵ (Enter) Taste, um zum Einstellungswert-Anzeigebildschirm zu wechseln. (Referenz: Anzugsdrehmoment-Einstellung (P7))

MEGA 10N
35 N·m

Einstellungswert-
Anzeigebildschirm



0.00 35
N·m

Drehmoment-
Anzeigebildschirm

2. Voreingestellter Inhalt

Der TORQUE FIT hat passende Anzugs-Drehmomente voreingestellt für verschiedene Größen von MEGA MICRO CHUCK, MEGA NEW BABY CHUCK, MEGA E CHUCK, NEW BABY CHUCK und MEGA ER GRIP.

Die voreingestellten Einstellungen sind in der Tabelle unten aufgeführt.

Der Benutzer kann jeden beliebigen numerischen Wert bis zu 80 N·m einstellen.

Produktname ●	Modell/Drehmomentwert ■				
MEGA S	MEGA 3S	MEGA 4S	4S ≤ ø3	MEGA 6S	6S ≤ ø3
	4	10	6	12	6
	MEGA 8S				
	16				
MEGA N	MEGA 6N	6N ≤ ø3	MEGA 8N	8N ≤ ø3	MEGA 10N
	12	6	19	6	35
	MEGA13N	MEGA16N	MEGA20N	MEGA25N	
	40	45	50	70	
MEGA E	MEGA 6E	MEGA 8E	MEGA 10E	MEGA 13E	
	20	35	40	50	
NBS	NBS 6	NBS6 ≤ ø3	NBS 8	NBS8 ≤ ø3	NBS 10
	12	6	19	6	35
	NBS 13	NBS 16	NBS 20		
	40	45	50		
MEGA ER	MEGA ER16	ER16 ≤ 2,9	MEGA ER20	MEGA ER25	MEGA ER32
	40	15	50	60	80
BENUTZER	BENUTZER				
	XX				

Hinweis) Das Anzugs-Drehmoment ändert sich für manche Produkte mit einem Klemmdurchmesser von ø3 oder weniger, selbst mit der gleichen Modellnummer.
Beispiel: MEGA4S 10N·m Klemmdurchmesser ø3 oder weniger (4S ≤ ø3) 6 N·m

3. PEAK HALTEN

Drücken Sie die PEAK HALTEN Taste auf dem Bedienfeld, um die Peak halten Funktion zu aktivieren/deaktivieren.

Bei Aktivierung leuchtet die LED neben dieser Taste.

4. (Summer-Ton)

Drücken Sie die (Summer) Taste auf dem Bedienfeld, um die Summerfunktion zu aktivieren/deaktivieren. Bei Aktivierung leuchtet die LED neben dieser Taste.

5. NULL

1) Drücken Sie die NULL Taste, um vom Einstellungswert-Anzeigebildschirm zum Drehmoment-Anzeigebildschirm zu wechseln.

2) Stellen Sie den numerischen Wert für PEAK HALTEN auf Null.

3) Die NULL Taste führt ein Zurücksetzen auf Null durch.

Um kleine Drehmomentwerte zu sehen, drücken Sie die NULL Taste vor den Anzug, wenn starke Temperaturänderungen vorhanden sind oder bei der ersten Verwendung des Geräts. Drücken Sie die NULL-Taste, ohne dass ein Drehmoment angewandt wird. Es werden keine genauen numerischen Werte angezeigt, wenn die NULL Taste während der Kraftanwendung gedrückt wird.

Betriebsverfahren

1. Montage des Gehäuses

Es wirken starke Kräfte auf das Gehäuse, wenn ein Werkzeug festgezogen wird. Achten Sie vor der Verwendung auf eine sichere Befestigung mit 4 Kopfschrauben an einer Werkbank, einer ebenen Platte, einem soliden und stabilen Tisch.

An der Basis des Gehäuses befindet sich ein Loch zur Durchführung des Netzkabels. Wenn das Kabel über die Tischoberfläche läuft, besteht die Gefahr von Kurzschlüssen durch Verfangen oder Einklemmen des Kabels. Wir empfehlen das Bohren von Kabellöchern und Schraublöchern und das Kabel von unten hindurchzuführen.

2. Montage des Adapters

Setzen Sie einen mit dem Halterungsschaft kompatiblen Adapter oben auf den TORQUE FIT auf und befestigen Sie ihn sicher mit einer Adapter-Sicherungsschraube.

3. Netz-Adapter

Schließen Sie den mitgelieferten Netz-Adapter vor der Verwendung an. Entfernen Sie bei längerer Nicht-Verwendung den Netz-Adapter.

4. Netzschalter

Schalten Sie den Netzschalter auf der linken Seite des Bedienfelds EIN.

5. Anzugsdrehmoment-Einstellung

Das LCD-Display hat einen **Drehmoment-Anzeigebildschirm** und **Einstellungsmodus-Bildschirme**.

Der **Einstellungswert-Anzeigebildschirm** wird angezeigt, wenn der Strom EIN geschaltet wird. (Einstellungswert zeigt vorhergehend ausgewählten Wert an)

- Drehmoment-Auswahl (Beispiel: Auswahl von MEGA10N)

1) Schalten Sie die Stromversorgung EIN oder drücken Sie \leftarrow , um zum **Einstellungswert-Anzeigebildschirm zu wechseln**.

2) Drücken Sie EINSTELLEN.

Zeigt den vorhergehend eingestellten Produktname.

3) Drücken Sie \bigcirc , um den Produktnamen auszuwählen.

Drücken Sie \bigcirc , um den Produktnamen in der unten angegebenen Reihenfolge zu ändern. Drücken Sie so oft, bis MEGA N angezeigt wird.

MEGA S \rightarrow MEGA N \rightarrow MEGA E \rightarrow NBS

\uparrow \rightarrow MEGA ER \rightarrow BENUTZER \square

Drücken Sie \bigcirc einmal, um MEGA N anzuzeigen

4) Drücken Sie \square , um das Modell auszuwählen.

Wenn MEGA N auf dem LCD angezeigt ist, drücken Sie \square , um das Modell in der unten angezeigten Reihenfolge zu ändern. Drücken Sie so oft, bis MEGA10N angezeigt wird.

MEGA6N \rightarrow 6N $\leq \varnothing 3$ \rightarrow MEGA8N \rightarrow 8N $\leq \varnothing 3$

\uparrow \rightarrow MEGA10N \rightarrow MEGA13N \rightarrow MEGA16N

\rightarrow MEGA20N \rightarrow MEGA25N \square

Zu diesem Zeitpunkt zeigt das LCD-Display das Modell, empfohlenes Drehmoment und die * Markierung an.

5) Drücken Sie \leftarrow , wenn MEGA10N auf dem LCD angezeigt ist.

Die * Markierung unterhalb des Modells verschwindet, wenn die Einstellungen komplett sind.

MEGA 6S
12 N·m

MEGA S

MEGA N

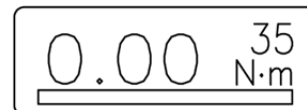
MEGA 10N
* 35 N·m

MEGA 10N
35 N·m

**Einstellungswert-
Anzeigebildschirm**

Einstellungsmodus-Bildschirme

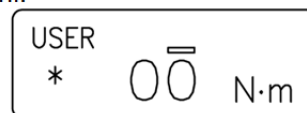
- 6) Drücken Sie NULL, um zum **Drehmoment-Anzeigebildschirm** umzuschalten, und führen Sie die Messung durch.
Der **Drehmoment-Anzeigebildschirm** zeigt das Drehmoment in der Mitte an, das passende Anzugs-Drehmoment oben rechts und ein Balkendiagramm abhängig vom Anzugs-Drehmoment unten an.



Drehmoment-Anzeigebildschirm

● Benutzereinstellungen (00 - 80 N·m)

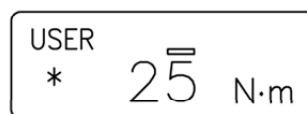
- 1) bis 2) sind genauso wie die oben angegebene Drehmomentauswahl.
3) Wenn BENUTZER mit dem Schalter angezeigt wird, drücken Sie den Schalter einmal, um zum Drehmoment-Eingabebildschirm zu wechseln.



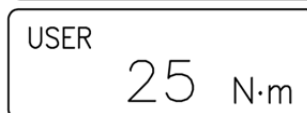
- 4) Bewegen Sie den Stellenanzeige-Cursor mit dem Schalter.



- 5) Drücken Sie im obigen Zustand , um den numerischen Wert dort zu ändern, wo der Cursor sich befindet.

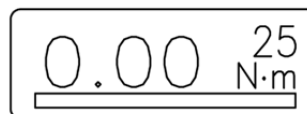


- 6) (Enter) bestätigt den numerischen Wert.



Einstellungswert-Anzeigebildschirm

- 7) Wechseln Sie zum **Drehmoment-Anzeigebildschirm** mit NULL.



Drehmoment-Anzeigebildschirm

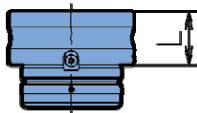
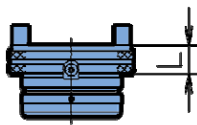
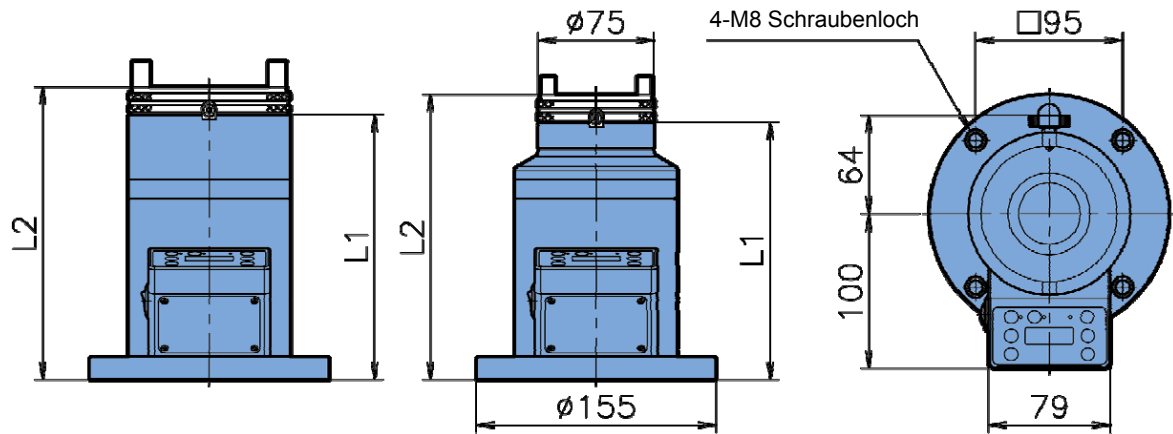
Einstellungsmodus-Bildschirme

6. Anzugs-Arbeit

- 1) Montage der Halterung
Bevor Sie die Halterung am TORQUE FIT montieren, entfernen Sie Schneidöl oder Späne. Überprüfen Sie auch, dass mit dem Spannfutter alles in Ordnung ist.
- 2) Montage des Schneidwerkzeugs
Bei Montage oder Entfernen eines Schneidwerkzeugs, bedecken Sie das Werkzeug auf jeden Fall mit einem Lappen, usw. und achten Sie während der Arbeit auf die scharfen Schneiden.
- 3) Anziehen
Wenn ein Anzugs-Drehmoment angewandt wird, wird ein Balkendiagramm auf dem LCD-Bildschirm angezeigt, das das Verhältnis des Drehmoments zum passenden Drehmoment wiedergibt.
Wenn der Summer EIN geschaltet ist, piept er dreimal bei 80% bis 100% des Ziel-Drehmoments und einmal bei 100% oder mehr, um den passenden Drehmoment-Bereich anzuzeigen.

Üben Sie Kraft in senkrechter Richtung aus, während der Spanner oder Schlüssel horizontal gehalten wird. Bei starker Neigung wird der korrekte numerische Wert nicht ausgegeben. Wenden Sie beim Anzug Kraft allmählich an, ohne plötzliche Impulse zu geben. Korrekte numerische Werte werden nicht ausgegeben, wenn ein Drehmoment angewandt wird, das die Kapazität überschreitet. Mit Vorsicht handhaben.

Spezifikationen



Modell TORQUE FIT	Adapter-Modell	Kegel-Nr.	L	L1	L2
TF-40	TMA40-30	30	18	167	185
	TMA40-40	40			
TF-50	TMA50-40	40			
	TMA50-50	50		172	190

Modell TORQUE FIT	Adapter-Modell	HSK-Nr.	L	L1	L2
TF-40	TMA40-32R	32	33	167	200
	TMA40-40R	40			
	TMA40-50R	50			
	TMA40-63R	63	40		207
TF-50	TMA50-80R	80	43	172	215
	TMA50-100R	100	47		219

• TORQUE FIT (Gehäuse)

Drehmoment-Einstellbereich		4 N·m - 80 N·m	
Minimale Ablesung		$\bigcirc < 10$ 0,01 N·m $10 \leq \bigcirc$ 0,1 N·m	
Anzeige	Einstellungswert-Anzeigebildschirm	Spannfutter-Modell	Spannfutter-Größe
	Drehmoment-Anzeigebildschirm	Drehmoment	Eingestelltes Drehmoment Balkendiagramm
	LED	PEAK HALTEN	Summer Fehler
Grundfunktion	PEAK HALTEN		
	Summer	80% - 100% 2 Summtöne	100% auf 1 Summton
	LED Fehler	100 - 120% Blinkend	120% oder mehr Leuchten
	LCD	120% auf Umgekehrte Anzeige	100 N·m oder mehr Anzeige „---“
Energiequelle		6 V DC 1 A	
Umgebungstemperatur für Betrieb		0 - 40 °C, keine Kondensation	
Zubehör		Adapter-Sicherungsschraube	Bedienungsanleitung AC-Adapter
Gewicht (kg)		8	

• AC-Adapter (Zubehör)

Energiequelle	100 - 240 V AC, 50/60 Hz
Nennleistung	6 V DC, 1 A
Umgebungstemperatur für Betrieb	0 - 40 °C
Außenmaße	L x B x H: 45,4 x 33,3 x 24,7 mm
Gewicht	70 g
Kabellänge	1,5 m



BIG DAISHOWA SEIKI CO., LTD.

Takaramachi 5-2, Higashiosakashi Osaka 579-8025 JAPAN

Phone : (+81)-72-982-8277 Fax : (+81)-72-982-8370

<http://www.big-daishowa.com> E-mail: export@big-daishowa.co.jp