



## 318.03

### Operating instruction OD Turning Series 318

The table below determines the components such as extension slide ①, tool holders ② and insert holders ④ for each diameter range and shows in which position the tool holders ② have to be mounted on the extension slide ①.

The tool holder ② with CK5 connection can be mounted on any extension slide ①. For OD Turning it is required to connect the precision boring head EWN 53 x CK5 ③ either directly or by means of an extension ④ to the holder ②. To compensate the imbalance, a second tool

holder ② and a special counter weight ⑤ have to be mounted on the opposite side of the extension slide ①.

**Attention:**  
**Counter-clockwise rotation of spindle!**



## 318.03

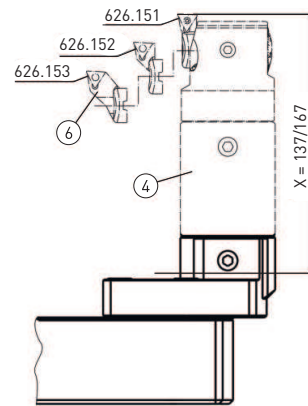
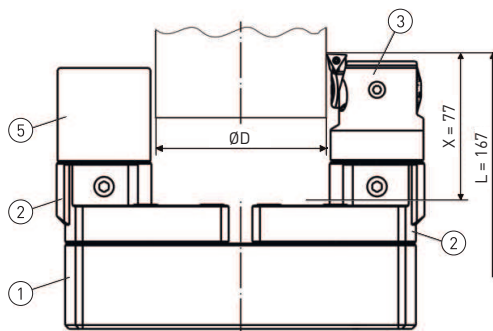
### Istruzioni d'uso Tornitura OD Serie 318

La tabella seguente stabilisce i componenti per ogni intervallo di diametro, come la slitta ①, portautensili ② e porta-inseriti ④, inoltre mostra in quale posizione si devono montare i portautensili ② sulla slitta ①.

Il portautensili ② con alloggiamento CK5 può essere montato su ogni slitta ①. Per la tornitura di perni si può inserire una testa per alesare EWN 53 x CK5 ③ nel portautensili ② direttamente oppure tramite una prolunga ④.

Per compensare lo squilibrio si monta un secondo portautensili ② e uno speciale contrappeso ⑤ nel lato opposto della slitta ①.

**Attenzione: Rotazione antioraria del mandrino!**



L = Distance to the CK connection / L = distanza fino al punto di separazione CK

Range / Intervallo ØD	Extension slide / Slitta	Pos.1	Range with insert holder No. / Intervallo con porta-inseriti num.:			Pos.2	Range with insert holder No. / Intervallo con porta-inseriti num.:		
			626.153 ØD	626.152 ØD	626.151 ØD		626.153 ØD	626.152 ØD	626.151 ØD
49 - 126	318.222		49 - 66	62 - 79	74 - 91		84 - 101	97 - 114	109 - 126
119 - 196	318.223		119 - 136	132 - 149	144 - 161		154 - 171	167 - 184	179 - 196
189 - 266	318.224		189 - 206	202 - 219	214 - 231		224 - 241	237 - 254	249 - 266
259 - 336	318.225		259 - 276	272 - 289	284 - 301		294 - 311	307 - 234	319 - 336
329 - 406	318.226		329 - 346	342 - 359	354 - 371		364 - 381	337 - 394	389 - 406
399 - 476	318.227		399 - 416	412 - 429	424 - 441		434 - 451	447 - 464	459 - 476